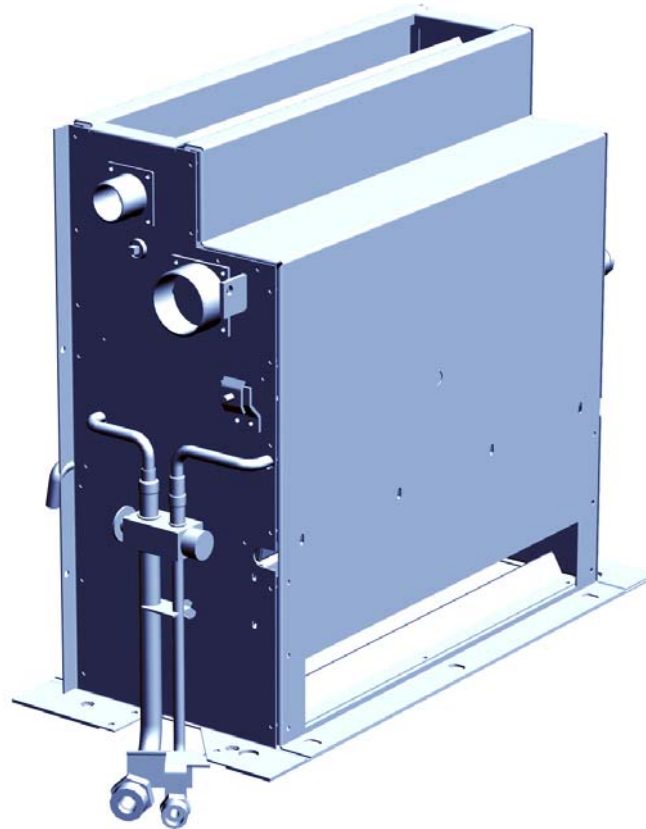


## Familia ECOBOX TIPO "A" Unidad de Climatización para el Conductor

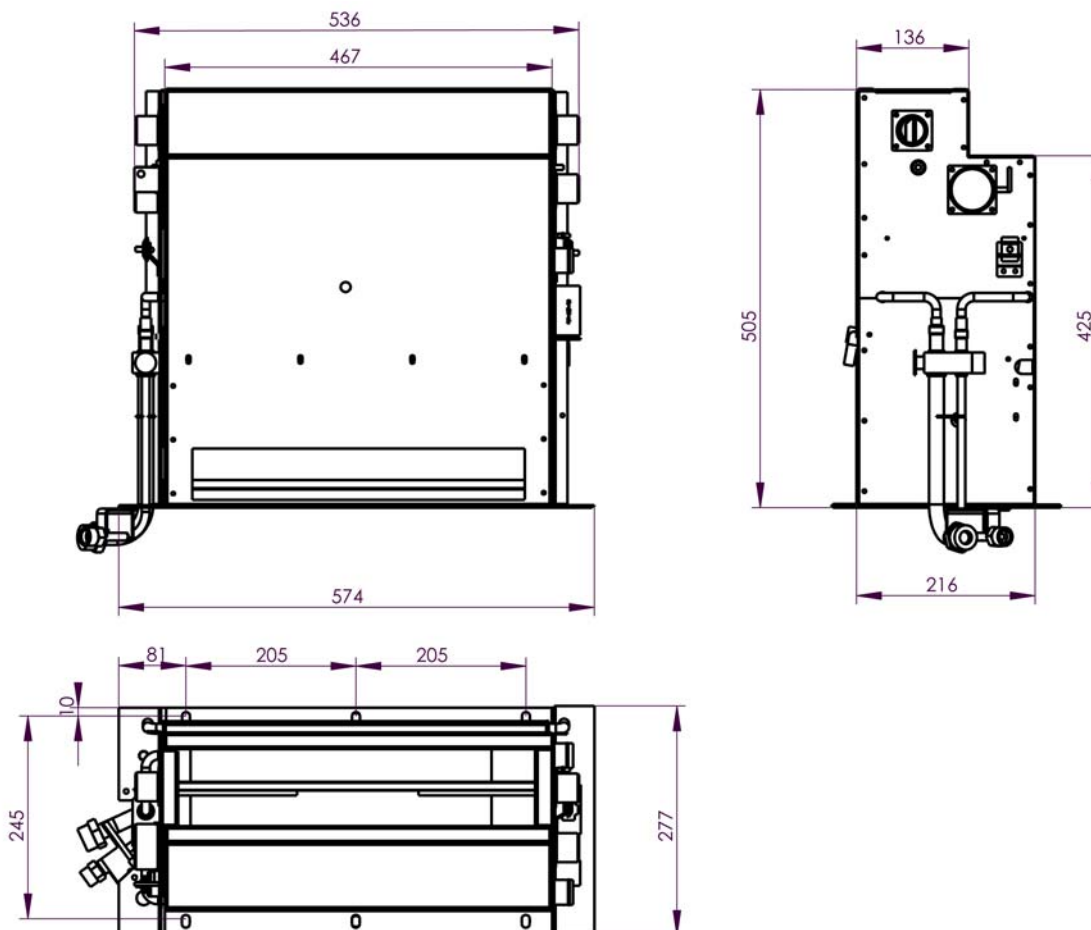
El confort para el conductor



- ❖ HISPACOLD presenta su nueva gama de **Unidad de Climatización para el Conductor**, destacando su alta capacidad y reducidas dimensiones.
- ❖ La potencia conseguida en nuestro sistema permite desempañar la luna delantera en un tiempo reducido, así como alcanzar la temperatura deseada en el habitáculo.
- ❖ Con nuestro sistema de trampillas de renovación y filtro conseguimos una elevada calidad de aire.
- ❖ La trampilla pies-luna permite optimizar la distribución del aire.
- ❖ Este producto se encuentra disponible con las siguientes opciones:
  - Solo calefacción.
  - Calefacción y Aire acondicionado.
  - Válvula de agua manual o motorizada.

## Características Técnicas

### Dimensiones (mm)



Capacidad frigorífica	3Kw
Capacidad calorífica	13Kw (Q80)
<b>Equipamiento</b>	
Trampilla pie-luna	Si
Trampilla renovación de aire	Si
Filtro	Si
Purgador de aire	Si
Voltage	24V DC
Consumo	9Amp.
Peso	10.5kg

\*Sensores de temperatura opcionales.